

# BASSBREAKER™ 007



OWNER'S MANUAL  
MANUAL DE INSTRUCCIONES  
MODE D'EMPLOI  
MANUAL DO PROPRIETÁRIO

*Fender*®

# BASSBREAKER™ 007

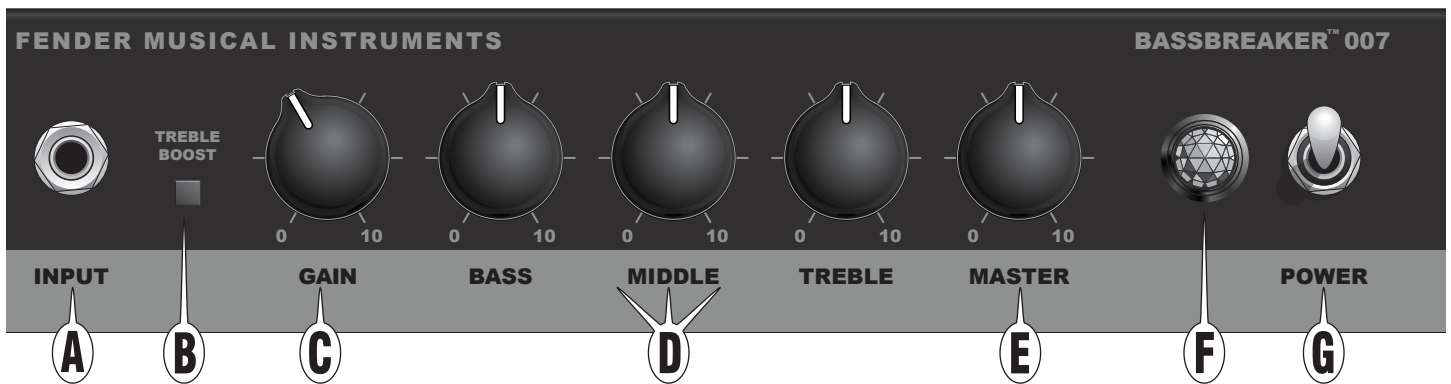
The Bassbreaker 007 is a versatile 7-watt amp that delivers big, thick and crunching tone with terrific features and the sound of pure tube greatness. Bassbreaker guitar amplifiers continue the acclaimed lineage established by the great Fender Bassman® amp of the late 1950s, taking classic Bassman design and “breaking” it with features including unusual-for-Fender circuitry and components, dark gray tweed covering, refined pointer knobs, and the early Fender block-letter logo.

With its secret-agent name and distinctive style, the Bassbreaker 007 comes in head and combo models and features a single EL34 output tube for true class “A” operation, a 10” Celestion® Ten Thirty speaker for tighter rock distortion (combo version), a treble-boost switch for extra gain and harmonics, and a line output for easy compatibility with external recording and sound reinforcement equipment. The Bassbreaker 007 head pairs neatly with the Bassbreaker BB-112 speaker enclosure.

Register your Bassbreaker 007 online at [www.fender.com/product-registration](http://www.fender.com/product-registration).



## Control Panel



**A. INPUT:** Plug instrument in here.

**B. TREBLE BOOST:** Pushbutton boost circuit provides extra gain, harmonics and high-frequency response.

 *Optional single-button FOOTSWITCH (L) also activates TREBLE BOOST.*

**C. GAIN:** Adjusts preamp gain and signal overdrive.

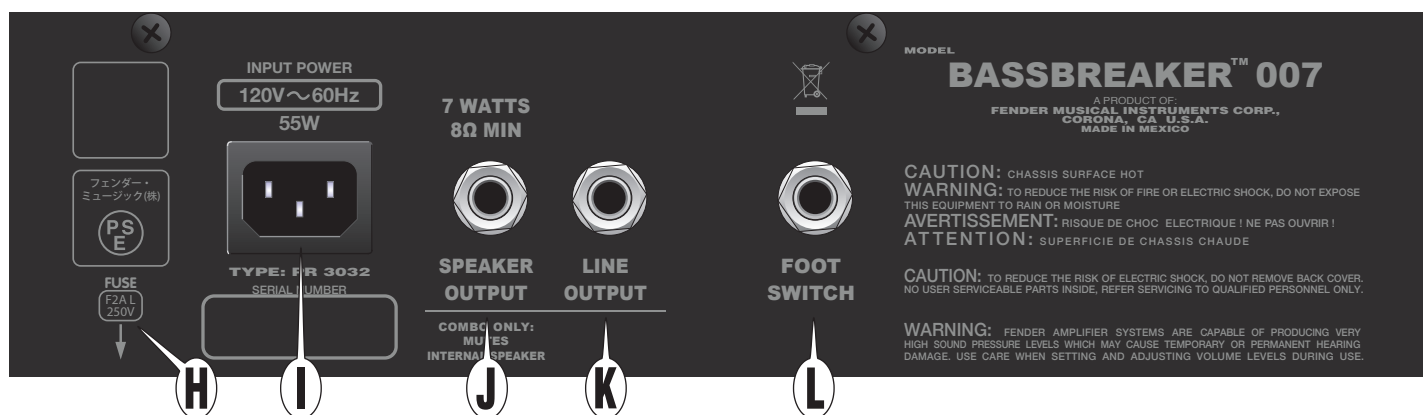
**D. BASS, MIDDLE, TREBLE:** Tone controls.

**E. MASTER:** Master volume control; use with GAIN (C) to set overall volume.

**F. POWER INDICATOR:** Illuminates when Bassbreaker 007 is on.

**G. POWER:** Turns Bassbreaker 007 on (up) and off (down).

## Rear Panel



- H. FUSE:** Provides electrical over-current protection. With power disconnected, replace a blown fuse only with one of the type and rating specified on the amp's rear panel.
- I. IEC POWER INLET:** Using the included power cord, connect to a grounded outlet in accordance with the INPUT POWER voltage and frequency specified at the power inlet.
- J. SPEAKER OUTPUT:** Connect external speaker cabinet here (8Ω minimum). On Bassbreaker 007 combo model, use of this jack automatically disconnects internal speaker.
- K. LINE OUTPUT:** Provides a line-level signal with tone shaping from the preamp. Power amp distortion, if any, will be included in this signal, which can be sent to effects devices such as delay or chorus units and to the effects loop or power amp input of another amplifier. Signal is also suitable for external recording interfaces and sound reinforcement equipment (note that this offers no speaker emulation).
- L. FOOTSWITCH:** Connect optional single-button TREBLE BOOST (B) footswitch here.



To avoid damaging the amp, turn it off (G) when changing speaker connection.

**For questions and troubleshooting, contact a Fender specialist at:**  
**1-800-856-9801 (U.S. toll free)**  
**1-480-596-7195 (International)**

## Specifications



<b>TYPE</b>	PR 3032		
<b>POWER</b>	Requirements: 55 watts	Output: 7 watts into 8Ω	
<b>INPUT IMPEDANCE</b>	1MΩ		
<b>SPEAKER (INTERNAL)</b>	One 10" Celestion® Ten Thirty (8Ω, PN 7700223000)		
<b>EXTERNAL SPEAKER ENCLOSURE</b>	Bassbreaker BB-112 (optional, PN 226700000, contains one 12" 8Ω Celestion® speaker)		
<b>TUBES</b>	V1: 7025/12AX7A/ECC83	V2: 7025/12AX7A/ECC83	V3: 6BQ5/EL84
<b>LINE OUT</b>	Output impedance: 100Ω		
<b>ACCESSORIES</b>	Single-button footswitch (optional, PN 7706424000)	Combo cover (optional, PN 7707881000)	Amp head cover (optional, PN 7707882000)
<b>DIMENSIONS (COMBO)</b>	Width: 15.81" (40.2 cm)	Height: 14.75" (37.5 cm)	Depth: 8.5" (21.6 cm)
<b>WEIGHT (COMBO)</b>	25.5 lbs. (11.5 kg)		
<b>DIMENSIONS (HEAD)</b>	Width: 15.81" (40.2 cm)	Height: 8.94" (22.7 cm)	Depth: 8" (20.3 cm)
<b>WEIGHT (HEAD)</b>	16.6 lbs. (8 kg)		

Product specifications subject to change without notice.

# BASSBREAKER™ 007

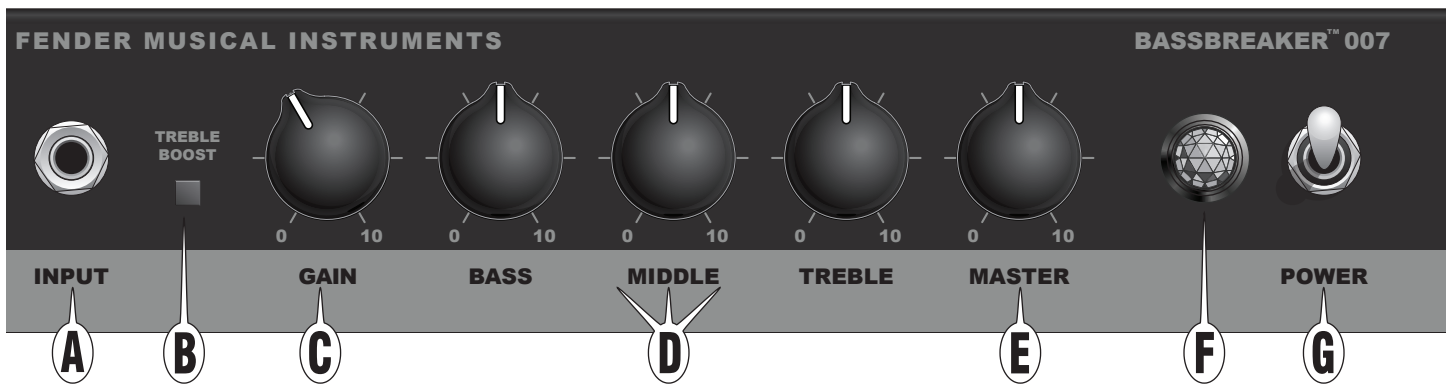
El Bassbreaker 007 es un versátil amplificador de 7 watos que le ofrece un sonido potente y compacto, una amplia gama de increíbles funciones y toda la grandeza del sonido a válvulas. Los amplificadores de guitarra Bassbreaker continúan con la larga tradición establecida con el gran amplificador Fender Bassman® de finales de los 50, retomando el clásico diseño Bassman y "reconstruyéndolo" con algunas características que incluyen circuitos y componentes no habituales en Fender, un recubrimiento en tweed gris oscuro, mandos de alta calidad y el logo Fender de los primeros años.

Con su nombre de agente secreto y su estilo tan característico, el Bassbreaker 007 está disponible tanto en formato combo como en cabezal y dispone de una única válvula de salida EL34 para un auténtico funcionamiento de clase "A", un altavoz Celestion® Ten Thirty de 10" para una compacta distorsión de tipo rock (en la versión combo), un interruptor de realce de agudos para una ganancia y armónicos extra y una salida de línea para una total compatibilidad con equipos de grabación y refuerzo de sonido externos. El cabezal Bassbreaker 007 es el compañero ideal del recinto acústico Bassbreaker BB-112.




Registre online su Bassbreaker 007 en la web [www.fender.com/product-registration](http://www.fender.com/product-registration).

## Panel de Control



**A. INPUT:** Conecte aquí su instrumento.

**B. TREBLE BOOST:** Pulsador del circuito de realce que le ofrece una ganancia, armónicos y respuesta de agudos extras.

 También puede activar este TREBLE BOOST con el pedal (L) opcional.

**C. GAIN:** Ajusta la ganancia del previo y la saturación de señal.

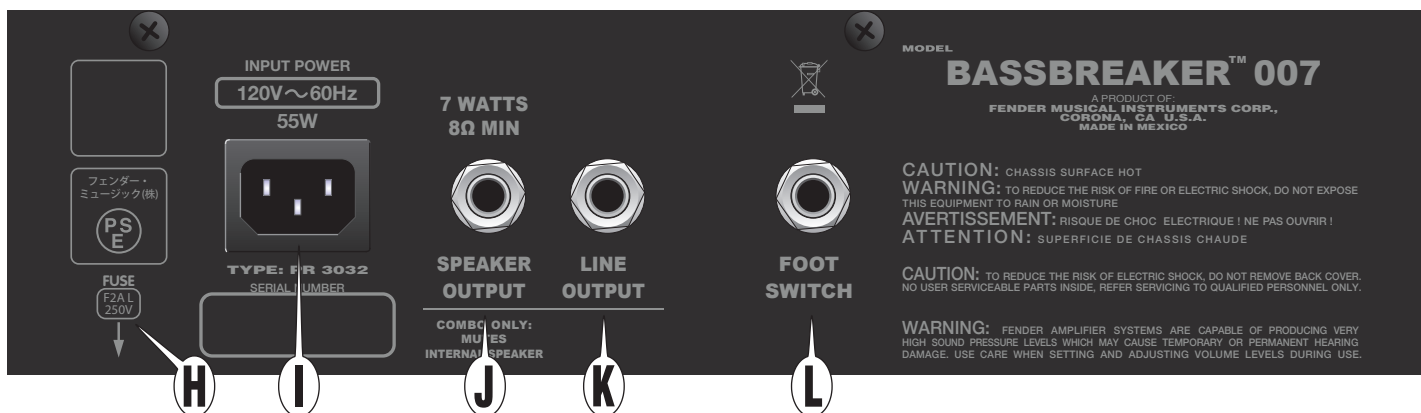
**D. BASS, MIDDLE, TREBLE:** Controles de tono.

**E. MASTER:** Control de volumen máster; úselo junto con el control GAIN (C) para ajustar el volumen global.

**F. PILOTO DE ENCENDIDO:** Se ilumina cuando el Bassbreaker 007 está encendido.

**G. POWER:** Enciende (arriba) y apaga (abajo) el Bassbreaker 007.

## Panel Trasero



- H. FUSIBLE:** Ofrece protección contra posibles sobretensiones eléctricas. Si el fusible se quema, apague la unidad y sustitúyalo únicamente por otro de idénticas características.
- I. ENTRADA DE CORRIENTE IEC:** Usando el cable de alimentación incluido, conecte esta unidad a una salida de corriente con toma de tierra del voltaje y amperaje que aparecen indicados al lado de esta entrada.
- J. SPEAKER OUTPUT:** Conecte aquí un recinto acústico externo (8Ω mínimo). En el Bassbreaker 007 combo, el uso de esta toma hace que el altavoz interno sea desconectado automáticamente.

- K. LINE OUTPUT:** Ofrece una señal con nivel de línea con modelado tonal desde el previo. Esta señal incluirá la distorsión de etapa de potencia, si la hay, para su envío a unidades de efectos como retardos o chorus y al bucle de efectos o la entrada de etapa de potencia de otro amplificador. También puede enviar la señal a interfaces de grabación externos y equipos de refuerzo de sonido (tenga en cuenta que esto no ofrece simulación de recinto acústico).
- L. FOOTSWITCH:** Conecte aquí un pedal de un solo botón opcional para la conmutación TREBLE BOOST (B).



Para evitar daños en el amplificador apague la unidad (G) cuando cambie las conexiones de los altavoces.

Para cualquier consulta y resolución de problemas, póngase en contacto con los especialistas de Fender en los teléfonos:

1-800-856-9801 (gratuito dentro de los EE.UU.)

1-480-596-7195 (internacional)

## Especificaciones Técnicas



REFERENCIA	PR 3032		
POTENCIA	Consumo: 55 vatios	Salida: 7 vatios a 8Ω	
IMPEDANCIA DE ENTRADA	1MΩ		
ALTAVOZ (INTERNO)	Un altavoz Celestion® Ten Thirty de 10" (8Ω, referencia 7700223000)		
EXTERNO RECINTO ACÚSTICO	Bassbreaker BB-112 (opcional, referencia 226700000, contiene un altavoz Celestion® de 12" y 8Ω)		
VÁLVULAS	V1: 7025/12AX7A/ECC83	V2: 7025/12AX7A/ECC83	V3: 6BQ5/EL84
SALIDA DE LÍNEA	Impedancia de salida: 100Ω		
ACCESORIOS	Pedal de botón único (opcional, ref. 7706424000)	Tapa de combo (opcional, ref. 7707881000)	Tapa de cabezal (opcional, ref. 7707882000)
DIMENSIONES (COMBO)	Anchura: 40,2 cm (15,81")	Altura: 37,5 cm (14,75")	Profundidad: 21,6 cm (8,5")
PESO (COMBO)	11,5 kg (25,5 lbs.)		
DIMENSIONES (CABEZAL)	Anchura: 40,2 cm (15,81")	Altura: 22,7 cm (8,94")	Profundidad: 20,3 cm (8")
PESO (CABEZAL)	8 kg (16,6 lbs.)		

Las especificaciones de este aparato están sujetas a modificaciones sin previo aviso.

# BASSBREAKER™ 007

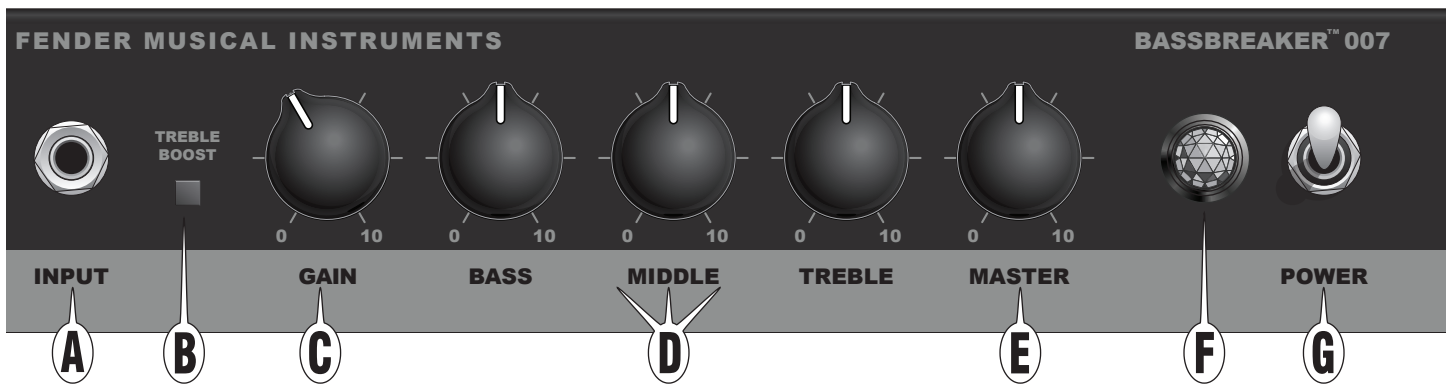
Le Bassbreaker 007 est un ampli polyvalent d'une puissance de 7 watts proposant des caractéristiques incroyables et délivrant le son puissant et épais typique des amplis à lampes. Les amplis guitare Bassbreaker sont les dignes héritiers du légendaire ampli Fender Bassman® sorti à la fin des années 50 : basés sur la même conception, ils intègrent néanmoins des composants et circuits inédits pour Fender, sont revêtus de tweed gris foncé et dotés de potentiomètres élégants ainsi que d'un logo Fender en lettres moulées.

Avec son nom d'agent secret et son style particulier, le Bassbreaker 007 est proposé en tête seule ou combo. Il est pourvu d'une seule lampe de sortie EL34 pour un véritable fonctionnement en classe A, d'un haut-parleur Celestion® Ten Thirty de 10" produisant une distorsion serrée (version combo), d'une fonction treble-booster pour davantage de gain et d'harmoniques et d'une sortie ligne le rendant aisément compatible avec tout équipement externe d'enregistrement et de sonorisation. La tête Bassbreaker 007 est le complément idéal du baffle Bassbreaker BB-112.




Enregistrez votre Bassbreaker 007 en ligne sur [www.fender.com/product-registration](http://www.fender.com/product-registration).

## Réglages



**A. INPUT:** Connectez votre instrument à cette entrée.

**B. TREBLE BOOST:** Ce bouton permet d'activer le treble-booster pour plus de gain, des harmoniques plus riches et une meilleure réponse dans les hautes fréquences.

 *Le PÉDALIER à un contacteur (L) permet également d'activer la fonction TREBLE BOOST.*

**C. GAIN:** Permet de régler le gain du préampli et la distorsion du signal.

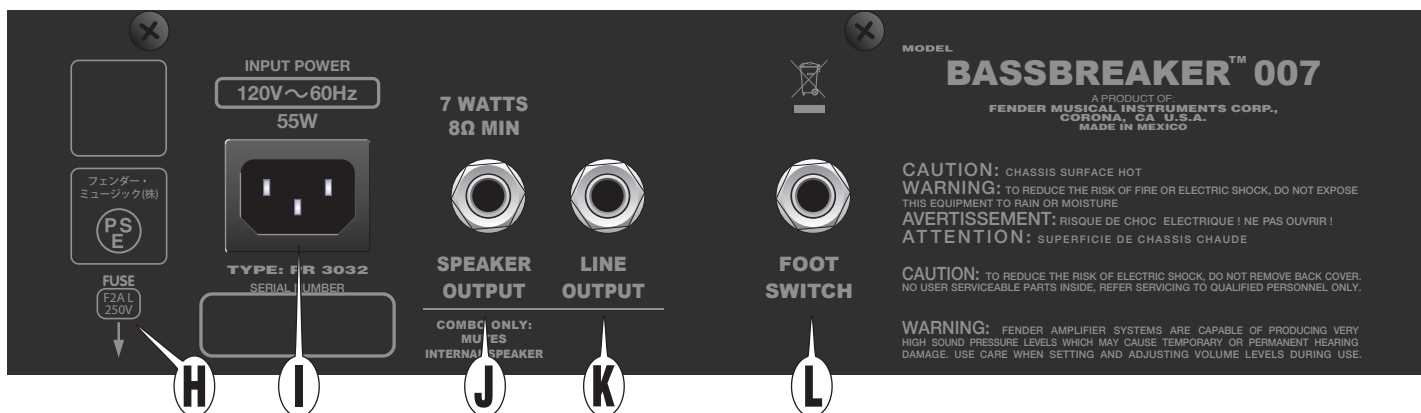
**D. BASS, MIDDLE, TREBLE:** Réglages de tonalité.

**E. MASTER:** Réglage de volume général, à utiliser en conjonction avec le potentiomètre GAIN (C).


**F. VOYANT POWER:** Il s'allume lorsque le Bassbreaker 007 est sous tension.

**G. POWER:** Permet de mettre le Bassbreaker 007 sous/hors tension.

## Face Arrière



- H. FUSIBLE:** Protection contre les surtensions. Pour remplacer le fusible, déconnectez l'appareil de sa source d'alimentation et utilisez uniquement un fusible de même type dont les caractéristiques correspondent à celles indiquées sur la face arrière de l'ampli.
- I. EMBASE D'ALIMENTATION:** Permet de connecter le cordon d'alimentation fourni à une prise de courant dont les caractéristiques correspondent à celles indiquées sur l'ampli.
- J. SPEAKER OUTPUT:** Permet de connecter une enceinte externe (8Ω minimum). Pour le Bassbreaker 007 combo, l'utilisation de cette embase désactive automatiquement le haut-parleur interne.

 Pour éviter d'endommager votre ampli, mettez-le hors tension (G) lorsque vous effectuez la connexion au haut-parleur.

- K. LINE OUTPUT:** Porte un signal niveau ligne. La distorsion de l'ampli de puissance et les réglages de l'égalisation affectent ce signal. Il peut être envoyé vers des effets externes tels qu'un delay ou chorus puis vers la boucle d'effet ou la section de puissance d'un autre ampli. Ce signal peut également être envoyé vers tout équipement d'enregistrement ou de sonorisation (remarque : cette sortie n'est pas traitée par une simulation de haut-parleur).
- L. FOOTSWITCH:** Permet de connecter le pédalier à un contacteur en option pour activer la fonction TREBLE BOOST (B).

**Pour tous problèmes ou questions, contactez un spécialiste Fender au :**  
**1-800-856-9801 (Numéro gratuit aux USA)**  
**1-480-596-7195 (International)**

FRANÇAIS

## Caractéristiques Techniques

TYPE	PR 3032		
PUISSANCE	Nécessaire: 55 watts	Sortie: 7 watts dans 8Ω	
IMPÉDANCE D'ENTRÉE	1MΩ		
HAUT-PARLEUR (INTERNE)	1x Celestion® Ten Thirty 10" (8Ω, PN 7700223000)		
EXTERNE BAFFLE	Bassbreaker BB-112 (en option, PN 226700000, contient 1x HP Celestion® 8Ω, 12")		
LAMPES	V1: 7025/12AX7A/ECC83	V2: 7025/12AX7A/ECC83	V3: 6BQ5/EL84
SORTIE LIGNE	Impédance de sortie: 100Ω		
ACCESSOIRES	Pédalier à un contacteur (en option, PN 7706424000)	Housse pour combo (en option, PN 7707881000)	Housse pour tête (en option, PN 7707882000)
DIMENSIONS (COMBO)	Largeur: 40,2 cm	Hauteur: 37,5 cm	Profondeur: 21,6 cm
POIDS (COMBO)	11,5 kg		
DIMENSIONS (TÊTE)	Largeur: 40,2 cm	Hauteur: 22,7 cm	Profondeur: 20,3 cm
POIDS (TÊTE)	8 kg		

Les caractéristiques du produits sont soumises à modification sans préavis.

# BASSBREAKER™ 007

O Bassbreaker 007 é um amplificador versátil de 7 watts que proporciona tom grande, grosso e opressivo com características incriveis e ao som magnífico de tubo puro. Amplificadores de guitarra Bassbreaker continuam a linha aclamada estabelecida pelo grande amplificador Fender BASSMAN® do final dos anos 50, tendo o projeto Bassman clássico e "quebrá-lo" com características, incluindo circuitos incomuns para-Fender e componentes, cobertura tweed cinza escuro, maçanetas de ponteiro refinadas, e o antecipado logotipo "block-letter" de Fender.

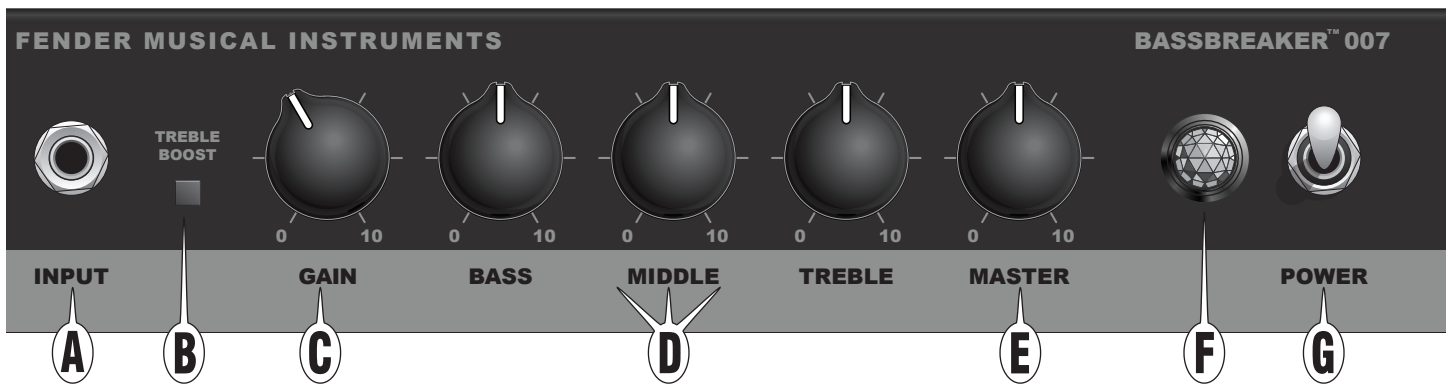
Com o seu nome de agente-secreto e estilo distinto, o Bassbreaker 007 vem em modelos de cabeça e de combinação e apresenta um único tubo de saída EL34 para a verdadeira classe "A" operação, a 10 "Celestion Ten Thirty alto-falante para mais apertado distorção rocha (versão combo), um interruptor de "boost de agudos" para um gain extra e harmônico, e uma saída de linha para compatibilidade fácil com gravação externa e equipamentos de sonorização. Os Bassbreaker 007 pares de cabeça perfeitamente com a caixa de som Bassbreaker BB-112.



Registe o seu Bassbreaker 007 online em [www.fender.com/product-registration](http://www.fender.com/product-registration).


PORTUGUÊS

## Painel de Controle



**A. ENTRADA:** Ligue instrumento aqui.

**B. AUMENTO DOS AGUDOS:** Botão de aumento de circuito proporciona ganho extra, harmônicos e resposta de alta frequência.

 *Pedal de Botão Opcional de um único botão (L) também activa Aumento dos Agudos.*

**C. GANHO:** Ajusta o ganho de pré-amplificador e ultrapassagem de sinal.

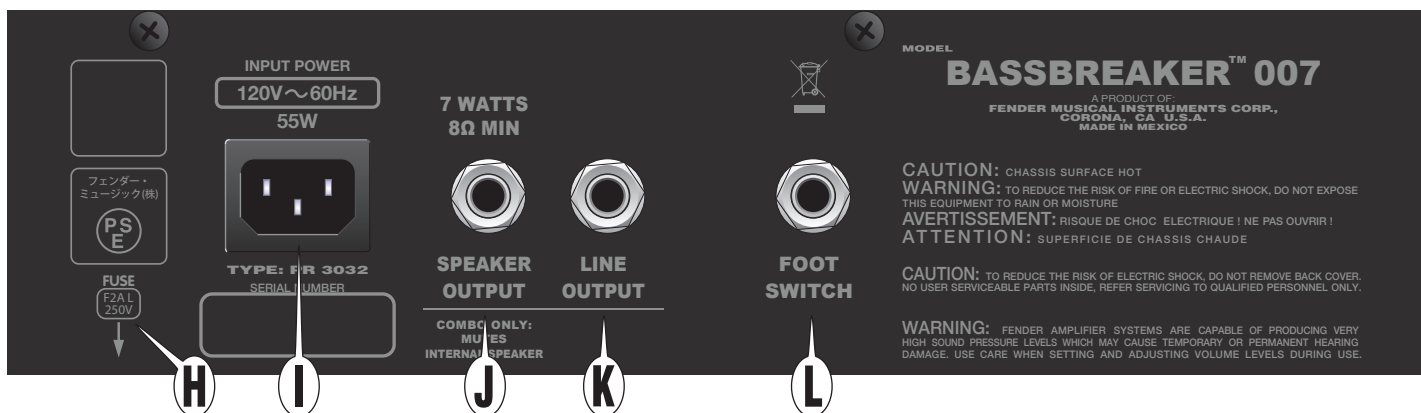
**D. BASS, MIDDLE, TREBLE:** Controles de tom.

**E. MESTRE:** Controle de volume Principal; usar com GAIN (C) para definir o volume total.

**F. INDICADOR DE POTÊNCIA:** Acende-se quando o Bassbreaker 007 está ligado.

**G. POTÊNCIA:** Liga (para cima) e desliga (para baixo) o Bassbreaker 007.

## Painel Traseiro



- H. FUSÍVEL:** Fornece protecção de sobre corrente eléctrica. Com a alimentação desligada, substituir um fusível queimado somente com um do tipo e classificação especificada no painel traseiro do amplificador.
- I. PODER DE ENTRADA DO IEC:** Usando o cabo de alimentação, conecte a uma tomada aterrada de acordo com a tensão de alimentação de entrada e frequência especificada na entrada de energia.
- J. SAÍDA DE ALTO-FALANTE:** Liga ao armário alto-falante externo aqui (no mínimo 8Ω). No modelo de combinação de Bassbreaker 007, o uso desta tomada desconecta automaticamente o alto-falante interno.
- K. LINHA DE SAÍDA:** Fornece um sinal de nível de linha com tom moldar a partir do pré-amplificador. Distorção do amplificador de potência, se houver, serão incluídos neste sinal, que podem ser enviados para aparelhos de efeitos, tais como unidades de atraso ou de coro e à entrada de efeitos de laço ou amplificador de potência de um outro amplificador. O sinal também é adequado para interfaces de gravação externa e equipamentos de sonorização (note que este não oferece emulação de alto-falante).
- L. PEDAL:** Liga um único botão Treble Boost opcional (B) pedal aqui.



Para evitar danificar o amplificador, desligue-o (G) quando mude de ligação das colunas.

**Em caso de dúvidas e resolução de problemas, entre em contato com um especialista Fender em:**  
**1-800-856-9801 (US grátis)**  
**1-480-596-7195 (Internacional)**

## Especificações



<b>TIPO</b>	PR 3032		
<b>REQUISITOS DE IMPEDÂNCIA DE ENTRADA</b>	Energia: 55 watts	Saída: 7 watts em 8Ω	
<b>SPEAKER (INTERNO)</b>	1MΩ		
<b>EXTERNO COLUNA DA CAIXA</b>	Um 10" Celestion Ten Thirty (8Ω, PN 7700223000)		
<b>TUBOS</b>	Bassbreaker BB-112 (opcional, PN 226.700.000, contém um 12" speaker 8Ω Celestion)		
<b>SAÍDA DE LINHA</b>	V1: 7025/12AX7A/ECC83	V2: 7025/12AX7A/ECC83	V3: 6BQ5/EL84
<b>ACESSÓRIOS</b>	impedância de saída: 100Ω		
<b>DIMENSÕES (COMBO)</b>	Pedal de Botão único (opcional, PN 7706424000)	Tampa Combo (opcional, PN 7707881000)	Tampa da cabeça do Amp (opcional, PN 7707882000)
<b>PESO (COMBO)</b>	Largura: 15,81" (40,2 cm)	Altura: 14,75" (37,5 cm)	Profundidade: 8,5" (21,6 cm)
<b>DIMENSÕES (CABEÇA)</b>	Largura: 15,81" (40,2 cm)	Altura: 8,94" (22,7 cm)	Profundidade: 8" (20,3 cm)
<b>PESO (CABEÇA)</b>	25,5 libras (11,5 kg)		
	16,6 libras (8 kg)		

As especificações do produto estão sujeitas a alterações sem aviso prévio.

**PART NUMBERS / REFERENCIAS / RÉFÉRENCE / NÚMERO DAS PEÇAS**

**Bassbreaker 007 Combo**

2260000000 (120V, 60Hz) US  
 2260003000 (240V, 50Hz) AU  
 2260004000 (230V, 50Hz) UK  
 2260005000 (220V, 50Hz) ARG  
 2260009000 (220V, 60Hz) ROK  
 2260013000 (240V, 50Hz) MA

**Bassbreaker 007 Head**

2261000000 (120V, 60Hz) US  
 2261003000 (240V, 50Hz) AU  
 2261004000 (230V, 50Hz) UK  
 2261005000 (220V, 50Hz) ARG  
 2261009000 (220V, 60Hz) ROK  
 2261013000 (240V, 50Hz) MA

部件名称 (Part Name)	有毒有害物质或元素 (Hazardous Substances' Name)					
	铅 (PB)	汞 (Hg)	镉 (Cd)	六价铬 (Cr <sup>6+</sup> )	多溴联苯 (PBB)	多溴二苯醚 (PBDE)
部分电子元件	X	O	O	O	O	O
部分机器加工金属部件	X	O	O	O	O	O
部分其他附属部件	X	O	O	O	O	O
O: 表示该有毒有害物质在该部件所有均质材料中的含量均在 SJ/T 11363-2006 规定的现量要求以下 X: 表示该有毒有害物质至少在该部件的某一均质材料中的含量超出 SJ/T 11363-2006 规定的现量要求						

A PRODUCT OF  
**FENDER MUSICAL INSTRUMENTS CORP.**  
 CORONA, CALIF. U.S.A.

**AMPLIFICADOR DE AUDIO**

IMPORTADO POR: Fender Ventas de México, S. de R.L. de C.V.  
 Calle Huerta #279, Int. A. Col. El Naranjo. C.P. 22785. Ensenada, Baja California, México.  
 RFC: FVM-140508-CIO  
 Servicio al Cliente: 01(800) 7887395, 01(800) 7887396, 01(800) 7889433

Fender® and Bassbreaker™ are trademarks of FMIC.  
 Other trademarks are property of their respective owners.  
 Copyright © 2015 FMIC. All rights reserved.



## BASSBREAKER™ 007

(This is the model name for warranty claims)

p/n 2262000000 (COMBO 120V)

p/n 2263000000 (HEAD 120V)

# SERVICE MANUAL



### **ATTENTION:**

#### **WARRANTY SERVICE PROCEDURES**

The Bassbreaker 007 Amplifier is considered to be field serviceable to the component level. As such stuffed PCB Assemblies are not readily available for this unit. Any Fender Authorized Service Center in need of a warranty replacement PCB Assembly for this unit should contact FMIC Tech Support and you will be instructed on how to proceed.



## BASSBREAKER™ 007

(This is the model name for warranty claims)

### IMPORTANT NOTICE

- Copyright © 2015 FMIC. All rights reserved. All information contained herein is CONFIDENTIAL and PROPRIETARY and is the property of Fender Musical Instruments Corporation. It is not to be sold or assigned to another party and is disclosed solely for use by Fender® Authorized Service Centers for purposes of product service and maintenance. All information is not to be disclosed to others without the expressed permission of Fender Musical Instruments Corporation. All

specifications are subject to change without notice. This information and any copies produced electronically or otherwise must be surrendered upon demand of Fender Musical Instruments Corporation.

- Parts marked with the “△” symbol indicate the required use of that specific part. This is necessary for RELIABILITY and SAFETY requirements. **DO NOT USE A SUBSTITUTE!**

### PARTS LIST CODES

The description codes used in the itemized Parts Lists are defined below:

#### CAPACITOR CODES

CAP AE	=	Aluminum Electrolytic
CAP CA	=	Ceramic Axial
CAP CD	=	Ceramic Disk
CAP CR	=	Ceramic Radial
CAP MPF	=	Metalized Polyester Film
CAP MY	=	Mylar
CAP PFF	=	Polyester Film/Foil

#### RESISTOR CODES

RES CC	=	Carbon Comp
RES CF	=	Carbon Film
RES FP	=	Flame Proof
RES MF	=	Metal Film
RES MOX	=	Metal Oxide
RES WW	=	Wire Wound

#### HARDWARE CODES

BLX	=	Black Oxide
CR	=	Chrome Plated
HWH	=	Hex Washer Head
M	=	Machine Screw
NI	=	Nickel Plated
OHP	=	Oval Head Phillips
PB	=	Particle Board
PHP	=	Pan Head Phillips
PHPS	=	Pan Head Phillips Sems
SMA	=	Sheet Metal "A" Point
SMB	=	Sheet Metal "B" Point
SS	=	Stainless Steel
TF	=	Thread Forming
ZI	=	Zinc Plated



# BASSBREAKER™ 007

(This is the model name for warranty claims)

## SPECIFICATIONS

<b>Model Name:</b>	<b>BASSBREAKER 007 Combo</b> <b>BASSBREAKER 007 Head</b>	
<b>Release Number:</b> <i>(Not a model number)</i>	PR 3032	
<b>Part Numbers</b>	<b>(120V, 60Hz) US:</b>	2262000000
<b>COMBOS:</b>	<b>(110V, 60Hz) TW:</b>	2262001000
	<b>(240V, 50Hz) AUS:</b>	2262003000
	<b>(230V, 50Hz) UK:</b>	2262004000
	<b>(230V, 50Hz) ARG:</b>	2262005000
	<b>(230V, 50Hz) EUR:</b>	2160506000
	<b>(100V, 50Hz) JPN:</b>	2262007000
	<b>(220V, 60Hz) ROK:</b>	2262009000
<b>Part Numbers</b>	<b>(120V, 60Hz) US:</b>	2263000000
<b>HEADS:</b>	<b>(110V, 60Hz) TW:</b>	2263001000
	<b>(240V, 50Hz) AUS:</b>	2263003000
	<b>(230V, 50Hz) UK:</b>	2263004000
	<b>(230V, 50Hz) ARG:</b>	2263005000
	<b>(230V, 50Hz) EUR:</b>	2163506000
	<b>(100V, 50Hz) JPN:</b>	2263007000
	<b>(220V, 60Hz) ROK:</b>	2263009000
<b>Power Requirement:</b>	55W	
<b>Power Output:</b>	7W RMS into 8 ohms @ 25 %THD	
<b>Impedances</b>	<b>Input :</b>	1 Meg Ohms
	<b>Line Out:</b>	100 ohms
<b>Dimensions (Combo)</b>	<b>Height:</b>	15.81 in (40.02 cm)
	<b>Width:</b>	14.75 in (37.5 cm)
	<b>Depth:</b>	8.5 in (21.6 cm)
	<b>Weight:</b>	25.5 lbs (11.5 kg)



## **BASSBREAKER™ 007**

(This is the model name for warranty claims)

### **Dimensions (Head)**

**Height:** 15.81 in (40.02 cm)

**Width:** 8.94 in (37.5 cm)

**Depth:** 8 in (20.3 cm)

**Weight:** 16.6 lbs (8 kg)

*Product specifications are subject to change without notice*



## BASSBREAKER™ 007

(This is the model name for warranty claims)

# SERVICE NOTES

As modern day amplifiers are more compact and sophisticated proper wire dress becomes a critical issue, both for the sake of Safety and FCC Certification. It is highly recommended that before disassembly you take digital photos to use as a reference during reassembly, for wire and component dress. Factory set locations for wire dress, wire ties, ferrites, and anchors should be maintained at all times. Use the following procedures to disassemble the Bassbreaker 007 for service access.

**CHASSIS REMOVAL** is accomplished by first removing the five (5) screws from the rear upper screen. Next remove the five (5) screws which secure the rear lower panel to the cabinet. Unplug the speaker cable from the speaker output jack. Remove the two (2) side chassis screws (4 total) on the left and right side of the cabinet. Now supporting the chassis remove the two (2) top chassis screws and remove the chassis from the cabinet. Access to the inside of the chassis can then be accomplished by removing the six (6) screws which secure the rear chassis cover and folding it back out of the way.

**REAR PANEL I/O PCB ASSEMBLY REMOVAL** is accomplished by first unplugging the three (3) Fast on spaded lug connectors at designation #P32-P34 from the I/O PCB Assembly. Next unplug the three (3) multi-wire connectors at designation #P1-P3 on the I/O PCB Assembly. Remove the three Jack Nuts and Washers from the rear panel and separate the PCB from the Rear Panel.

**TOP PANEL CONTROL PCB ASSEMBLY REMOVAL** begins by unplugging the multi-pin connectors P26-P31 located across the back of the PCB. **Note: All of the 2-pin connectors on this PCB are the same type so if removal of all the cables at the same time is required you should**

**mark them to identify their location during reassembly.** Clip the four (4) wire ties holding these wires to the anchor holes in the PCB. Remove the five (5) top panel control nuts and washers and the input jack nut and washer to separate the PCB from the Top Panel. *It may not be necessary to completely remove the PCB for simple repairs such as replacing the Input Jack or the Potentiometers. By removing the five (5) top panel control nuts and washers and the one (1) input jack nut and washer the PCB can be separated from the chassis. It can now be tilted in such a way to give sufficient access for component replacement.*

**TUBE PCB ASSEMBLY REMOVAL** starts by removing the tubes and the eleven (11) screws which hold the PCB to the bottom side of the chassis. At this point by pulling up on the PCB and tilting it forward you should have enough access to replace most of the components located on the board. If it becomes necessary to remove the PCB it is best done by also removing the Power Supply PCB Assembly at the same time. This is due to the fact that the boards are hardwired together. The procedure for removing the Power Supply PCB Assembly follows below. Again it is a very good idea to take a few digital photos before disassembly to make sure original factory wire dress is maintained.

**POWER SUPPLY PCB ASSEMBLY REMOVAL** as stated above must be accomplished by first removing the Top Panel Control PCB Assembly. You will now need to free the Tube PCB Assembly from the chassis following the directions above. Unplug all the transformer lead fast on spaded lugs from the Tube PCB and the Power Supply PCB noting their position for reassembly. Remove the eight (8) screws which secure the Power Supply PCB to the chassis front. You can now remove both PCB Assemblies together to gain service access.



## BASSBREAKER™ 007

(This is the model name for warranty claims)

# PCB EXCHANGE POLICY

Parts marked with a single asterisk (\*) in the Part Lists are not field replaceable. If a failure due to one of these components is detected, please con-

tact the FMIC Customer Service Department to order the complete PCB Assembly.

# CIRCUIT DESCRIPTION

This section provides concise information about new or unusual circuit designs incorporated into this amplifier model. The purpose is to aid the service technician by providing insight into the design areas most likely to become obstacles in troubleshooting. Information is focused for its effective use while maintaining the security of Fender® proprietary information wherever possible.

## **PRE-AMPLIFIER**

The guitar input signal is injected into INPUT jack J5 on the CONTROL PCB. Via a coax, this signal is fed to the TUBE PCB to a tube gain stage (V1-A). Note that plate & cathode resistors are non-typical values for Fender tube amps. Its cathode bypass cap C27 is switched in and out of the cathode circuit by JFET switch Q3. This switching provides part of the control for the TREBLE BOOST function that offers increased gain and an emphasis on the guitar's treble frequency range.

AC coupling cap C19 feeds the GAIN control via a coax. GAIN control R56 is on the CONTROL PCB. Its wiper feeds a coax to send the signal back to the TUBE PCB to the second tube gain stage (V1-B). Its cathode circuit (C22 & Q2) is apart of the TREBLE BOOST's gain switching function.

The signal flow continues on the TUBE PCB to the third tube gain stage (V2-A). AC coupling cap C18 feeds a coax to send the signal to the TREBLE/BASS/MID tone control circuit (R59, R57, R58 respectively) found on the CONTROL PCB.

The wiper of the VOLUME control (R60) is coupled through coax to the fourth gain stage (V2-B) on the

TUBE PCB. Its cathode circuitry is the POWER AMPLIFIER's feedback control loop network.

## **POWER AMPLIFIER**

The Power Amplifier is a single-ended Class-A design using one EL84 (V3-A). Its cathode bias is set at approximately 40mA using the 5W power resistor R29. Screen grid bias is set through R16.

The plate drives a custom designed single-ended output transformer (T1 – FMIC # 7706163000) to provide an impedance match with the specified 8 Ohm speaker load. T1's primary is connected to the TUBE PCB and its secondary is connected to the REAR PANEL PCB.

For the COMBO version, the internal speaker is connected to T1's secondary thru terminals P35 & P36. The internal speaker is disconnected when the SPEAKER OUT jack (J3) is connected to an 8 Ohm speaker load.

For the HEAD version, the amplifier can only drive an 8 Ohm rated speaker through the SPEAKER OUT jack (J3).

Voltage divider R6 & R5 creates the signal reduction for the LINE OUT feature offered on the Bassbreaker 007 for interconnection to other guitar amps or sound reinforcement equipment. Use of the LINE OUT does not mute any speaker output capability. (NOTE: this feature does not work without a speaker installed on the head.)



## BASSBREAKER™ 007

(This is the model name for warranty claims)

### POWER SUPPLY

The Power Supply circuitry is found on the POWER SUPPLY PCB. Its circuitry is typical of a Fender tube amplifier. The secondary side of the Power Transformer consists of 3 windings: high-voltage winding, low-voltage winding and heater winding.

The high voltage secondary winding is used to generate the high voltage DC power supplies in the amplifier. The high voltage DC power supply is energized through a full-wave bridge rectifier configuration to filter cap C15. The "voltage-drop" resistors R11 thru R13, along with their associated filter capacitors C11-13, provide the DC plate or screen-grid voltages that are used to bias the tube stages in the design. These supplies are routed to the TUBE PCB circuitry through 18 AWG wiring.

The low voltage secondary winding feeds a full-wave bridge & filter configuration to create input DC voltages for regulators U1 & U2. These heat-sinked ICs generate the low voltage +/-16V DC power supply. A primary function of this circuitry is to provide DC filament drive to the V1 & V2 heaters. The DC bipolar filament voltages couple to the heaters through R9 & 10 on the POWER SUPPLY PCB. A cable connects this supply to the filament on the TUBE PCB. A cable also connects the low voltage supplies to the REAR PANEL PCB to power the control circuitry described later.

The heater secondary winding produces a 6.8VAC power supply that energizes the EL-84 (V3) heater's filament only. This secondary is connected to terminals on the TUBE PCB.

The POWER INDICATOR LED is energized by the positive low voltage regulated supply on the POWER SUPPLY PCB. The LED is routed for insertion into the rear of the front panel jewel with power connections through its red & white wires.

### FOOTSWITCH CONTROL

The FOOTSWITCH circuitry is found on the REAR PANEL PCB. This circuitry allows footswitch or front panel control of the TREBLE BOOST feature.

Note that with a footswitch inserted in J1, it defeats any control capability from the control panel's TREBLE BOOST switch. Transistor Q1 acts as the electronic switch for the TREBLE BOOST whether it is controlled by the control panel switch (S1) or the optional footswitch (7706424000) according to the logic described above.

One cable connects the REAR PANEL PCB to the CONTROL PANEL PCB to connect the control panel's TREBLE BOOST switch to the base of Q1. Another cable connects the REAR PANEL PCB to the TUBE PCB to provide the TREBLE BOOST control signal to the gates of the Q2 & Q3 switching circuits described in the PRE-AMPLIFIER section.



# BASSBREAKER™ 007

(This is the model name for warranty claims)

PARTS LIST:		PCB ASSEMBLY	
QTY.	PART #	DESCRIPTION	REFERENCE DESIGNATION
2	0019993000	CAP AE AX 2200uF 35V 20%	C14 C16
3	0051720000	CAP AE AX 22uF 450V 20%	C11, C12, C13
2	0038693001	CAP AE AX 47uF 16V 20%	C22,C30
1	0051719000	CAP AE AX 47uF 450V 20%	C15
1	7708488000	△CAP AE AX 47uF 50V 20% + 105C	C26
2	0028463003	CAP AE RDL 10uF 50V 20%	C8,C9
1	0028467003	CAP AE RDL 22uF 50V 20%	C31
1	0038703001	CAP CA .1uF 50V	C3
2	0051406003	CAP CD 220pF 500V 10%	C1, C2
1	0020867002	CAP CD 330pF 1000V 10%	C32
4	0025995000	CAP CD 8200pF 1000V 20%	C4,C5,C6,C10
1	0027262003	CAP MPF .0068uF 100V 10%	C34
1	0027264003	CAP MPF .01uF 100V 10%	C33
1	0027280003	CAP MPF .15uF 63V 10%	C27
1	0027279003	CAP MPF .1uF 100V 10%	C17
1	0053860000	△CAP MPF .1uF 250VAC 20%	C7
2	0033477003	CAP MPF .68uF 63V 10%	C25.C28
1	0024823000	CAP MPF RDL .01uF 400V 10%	C24
1	0024845000	CAP MPF RDL .047uF 400V 10%	C35
1	0024833000	CAP MPF RDL .022uF 400V 10%	C36
1	0024862000	CAP MPF RDL .22uF 400V 10%	C18
2	0026202002	CAP PFF .0022uF 400V 10%	C19,C21
1	0030926003	CAP PFF RDL 470pF 50V 5%	C29
1	7706518000	CTRL SNAPIN 25k 10A TAPER 180--D SHAFT	R58
1	0096458000	CTRL SNAPIN 1M 5A TAPER 180--D SHAFT	R57
2	0096459000	CTRL SNAPIN 250K 15A TAPER 180--D SHAFT	R56, R60
1	0096460000	CTRL SNAPIN 250K 30A TAPER 180--D SHAFT	R59
10	0026730001	△DIODE 1N4006 800V 1A	D1-10
1	0057928000	△DIODE ZEN 1N5363B 30V 5W 5%	D11
2	7708801000	△FUSE 213 TYPE 22.5 X 5.8 TIME LAG 1A AXL	FUSE F2, F4
1	7708802000	△FUSE 213 TYPE 22.5 X 5.8 TIME LAG 2A AXL	FUSE F3
10	0072493000	HDR 2.5mm CTR 2 CKT SQ PIN	P16-17, P20-21, P25, P27-31
6	0072495000	HDR 2.5mm CTR 3 CKT SQ PIN	P1-4, P24, P26
2	0091148000	HDR 2.5mm CTR 6 CKT SQ PIN	P11, P15
1	0013562000	△IC REGULATOR +15V MC7815CT	U1
1	0013564000	△IC REGULATOR -15V MC7915CT	U2
4	0063213000	JACK PCB STEREO CLOSED CKT	J1-3, J5
7	REF	WIRE JUMPER	JMP1-4, (JMP-5-HEAD ONLY)
2	0026368001	RES CF 1/2W 5% 100ohm LL	R33, R40
3	0024967001	RES CF 1/4W 5% 1.2k LL	R25, R36, R43
5	0024997001	RES CF 1/4W 5% 100k LL	R26, R28, R44, R49, R55
1	0024952001	RES CF 1/4W 5% 100ohm LL	R5
2	0025084001	RES CF 1/4W 5% 10M LL	R27, R38
2	0024981001	RES CF 1/4W 5% 10k LL	R23, R39
2	0024985001	RES CF 1/4W 5% 15k LL	R2, R34
4	0025069001	RES CF 1/4W 5% 1M LL	R1, R17, R37, R50

\* Non-serviceable part. Replace complete parent assembly. See PCB EXCHANGE POLICY section above.

*shaded* Unique Fender® part. Order directly from the FMIC Parts Department.

*shaded + \** Access to this part or assembly is controlled. Please contact the FMIC Customer Service Department.

△ Safety Critical Part. Replacement must match Safety Agency –Value, if specified –Type, if specified –Approval Mark(s), if on part.

*shaded + △* Both a unique Fender® part and a Safety Critical Part as defined above.



# BASSBREAKER™ 007

(This is the model name for warranty claims)

PARTS LIST:		<b>PCB ASSEMBLY</b>	
QTY.	PART #	DESCRIPTION	REFERENCE DESIGNATION
1	0024965001	RES CF 1/4W 5% 1k LL	R51
1	0025075001	RES CF 1/4W 5% 2.2M LL	R22
1	0024971001	RES CF 1/4W 5% 2.2k LL	R4
3	0025059001	RES CF 1/4W 5% 220k LL	R18, R41, R53
1	0025060001	RES CF 1/4W 5% 270k LL	R54
1	0024973001	RES CF 1/4W 5% 3.3k LL	R45
1	0024977001	RES CF 1/4W 5% 4.7k LL	R6
1	0025065001	RES CF 1/4W 5% 470k LL	R35
2	0024993001	RES CF 1/4W 5% 47k LL	R3, R48
4	0024947001	RES CF 1/4W 5% 47ohm LL	R42, R46-47, R52
1	0024995001	RES CF 1/4W 5% 68k LL	R24
1	0024980001	RES CF 1/4W 5% 8.2k LL	R19
3	0027353001	RES FILM 1W 5% 100k LL	R14, R30, R32
1	7707015000	RES FILM 1W 5% 330k LL	R15
2	0036469001	△RES MOX FP 1W 5% 4.7k LL	R11-12
1	0037664001	△RES MOX FP 1W 5% 1k LL	R13
2	0051417001	△RES MOX 2W 5% 22ohm LL	R9-10
1	0034705001	△RES MOX 2W 5% 270ohm LL	R16
1	0028898000	△RES WW BT 5W 5% 240ohm	R29
1	0028091000	SWITCH PUSH SLFLK SHORT STROKE	S4
2	0041465003	XSTR N-CH JFET J113 TO-92	Q2-3
1	0016742003	XSTR PNP 2N4403 TO-92	Q1
1	0027872001	RES CF 1/2W 5% 1.2k LL	R100
2	0050849000	△HEATSINK PCB LEVEL 576012	AT U1 & U2
3	0029167000	TUBE SOCKET 9 PIN PCB MOUNT	AT V1, V2, V3
1	7706449000	LED TULIP PANEL MOUNT WHITE	
1	0028104000	BUTTON PUSH SWITCH BLACK	AT S4

PARTS LIST:		<b>CHASSIS ASSEMBLY</b>	
QTY.	PART #	DESCRIPTION	REFERENCE DESIGNATION
2	-	△TUBE 7025/12AX7A ECC83S GT-GOLD	
1	-	△TUBE EL84-S SLOVAKIA	
1	0048827000	△FUSE QA 1-1/4X1/4 250V 2A	F1 - DOMESTIC
1	0020789000	△FUSE QA 20mm X 5mm 250V 1A	F1 220VAC-240VAC
1	7706160000	△XFMR PWR 7W EL84 SE 120V DOM	T2 DOMESTIC PWR XFMR
1	7706161000	△XFMR PWR 7W EL84 SE 230V/240V	T2 220VAC-240VAC ONLY PWR XFMR
1	7706162000	△XFMR PWR 7W EL84 SE 100V	T2 100VAC JPN ONLY PWR XFMR
1	7706163000	△XFMR OUTPUT 7W SE 8 OHMS	T1 OUTPUT XFMR
1	7706164000	*PCB ASSY BASSBREAKER 007	COMPLETE PCB ASSY 007 COMBO
1	7708154000	*PCB ASSY BASSBREAKER 007 HEAD	COMPLETE PCB ASSY 007 HEAD
5	7706965000	KNOB BASSBREAKER FLAT 780 DEG	
1	7706167000	*PANEL CHS REAR BASSBREAKER 007	
1	7707016000	*PANEL CHS REAR BASSBREAKER 007 EXPORT	
1	7706159000	RETAINER TUBE EL84 BASSBREAKER	
2	0064512000	COLLAR TUBE SHIELD 9PIN	

\* Non-serviceable part. Replace complete parent assembly. See PCB EXCHANGE POLICY section above.

*shaded* Unique Fender® part. Order directly from the FMIC Parts Department.

*shaded + \** Access to this part or assembly is controlled. Please contact the FMIC Customer Service Department.

△ Safety Critical Part. Replacement must match Safety Agency –Value, if specified –Type, if specified –Approval Mark(s), if on part.

*shaded + △* Both a unique Fender® part and a Safety Critical Part as defined above.



# BASSBREAKER™ 007

(This is the model name for warranty claims)

PARTS LIST:		<b>CHASSIS ASSEMBLY</b>	
QTY.	PART #	DESCRIPTION	REFERENCE DESIGNATION
2	0023598000	TUBE SHIELD (099-0723-000)	
2	0039371000	SPRING RETAINER TUBE 1.81Lx.15	
1	0079630000	△GROMMET RUBBER .38 ID x .500 MTG	
1	0091860000	JEWEL PILOT LITE CLEAR	
4	0022004000	NUT KEPS #8-32 ZINC	PWR XFMR ATTACHMENT
4	0016473000	NUT KEPS #8-32 ZINC	PWR XFMR ATTACHMENT
4	0038900000	SCRW TF 6-32X1/4 PHP ZI	AT TUBE SOCKET COLLAR
8	0064836000	SCRW M 6-32x1/4 PHP ZI SEMS	PWR PCB
7	0069393000	NUT 6-32 HEX EXT LOCK	OUTPUT XFMR ATTACHMENT
11	0031188000	SCRW M 4-40x1/4 PHP ZI ITWS	TUBE PCB ATTACHMENT
2	0028914000	BUSHING SNAP7/16X9-1/16 BLK	
2	0018022000	BUSHING SNAP 5/16x17/32 BLK	
3	0014206000	SCREW #6-32 x 1/4 UFHP BLX	REAR PANEL BOTTOM
1	0021691000	BUSHING SR .500x.100x7/16 BLK	
1	0036702000	△FUSE HOLDER 3AG FINGER GRIP	DOMESTIC
1	0036703000	△FUSE HOLDER 5mm FINGER GRIP	220VAC-240VAC UNITS
1	0054642000	△CONNECTOR IEC SNAP IN	
1	0022293000	WSHR FLAT .473x.750 NI	AT PWR SWITCH
1	0036570000	△SWITCH TOGGLE DPST W/NUTS	
1	0032219000	COLLAR-PILOT LIGHT	
5	0091149000	CABLE ASSY XH 2-CKT COAX 5"	
2	7707599000	CABLE ASSY XH 3-CKT 7"	
1	0091889000	CABLE ASSY XH 6-CKT 8"	
1	0031625000	NUT HOLDER PILOT LIGHT 11/16-27	
1	0016436000	STAR WASHER FOR PWR SWITCH	
2	0031153000	FLAT WASHER PWR SWITCH & INPUT JACK	
3	0014999000	SCRW M 6-32X1/4 PHP BLX	AT REAR PANEL TOP
4	0022186000	SCRW M 6-32X3/8 PHP NI	OUTPUT XFMR ATTACHMENT
1	7707861000	CABLE ASSY XH 3-CKT 12"	

PARTS LIST:		<b>CABINET ASSEMBLY - COMBO</b>	
QTY.	PART #	DESCRIPTION	REFERENCE DESIGNATION
1	7706153000	*PANEL REAR PERF BB007	
1	7706154000	*CABINET ASSY BASSBREAKER 007 COMBO	COMPLETE CABINET
1	7706157000	*LOGO FENDER BASSBREAKER SERIES	
1	7706170000	HANDLE BASSBREAKER SERIES	
4	0048976000	FOOT RUBBER 1-1/2" BXR15	
1	7706171000	*NAMEPLATE BASSBREAKER 007	
2Yd	0026317002	△CLOTH GRILLE BASSBREAKER SERIES	
2Yd	7706172000	COVERING BASSBREAKER SERIES	
4	0037247000	SCREW M 8-32X1 OHP NI	HANDLE SCREWS
4	0064162000	NUT T 8-32X1/2 STR 3 SPNG BLX	# 8 T-NUT FOR HANDLE
4	0033350000	SCRW SMAB 8X1 RHP BLX	FEET SCREWS
4	0021972000	NUT T 10-32X3/4 STR 3 PRNG BLX	#10 T-NUT FOR BAFFLE/SPEAKERS
14	0011678000	SCREW SMA #8 1-1/2 OHP BLX	BAFFLE SCREWS
14	0075721000	SCREW SMA #6X5/8 FHP BLX	EXTRUSION SCREWS

\* Non-serviceable part. Replace complete parent assembly. See PCB EXCHANGE POLICY section above.

*shaded* Unique Fender® part. Order directly from the FMIC Parts Department.

*shaded + \** Access to this part or assembly is controlled. Please contact the FMIC Customer Service Department.

△ Safety Critical Part. Replacement must match Safety Agency –Value, if specified –Type, if specified –Approval Mark(s), if on part.

*shaded + △* Both a unique Fender® part and a Safety Critical Part as defined above.



# BASSBREAKER™ 007

(This is the model name for warranty claims)

PARTS LIST:		<b>CABINET ASSEMBLY - HEAD</b>	
QTY.	PART #	DESCRIPTION	REFERENCE DESIGNATION
1	7706179000	*CABINET ASSY BASSBREAKER 007 HEAD	COMPLETE CABINET
2 YD	7706172000	COVERING TWEED BLACK	
2 YD	0026317002	△CLOTH GRILLE BLACK PVC	GRILLE CLOTH
1	7706170000	HANDLE BASSBREAKER SERIES	
1	7706171000	*NAMEPLATE BASSBREAKER 007	LOGO
1	7706153000	*PANEL REAR PERF BB 007	
4	7704305000	SCREW M 8-32X1/2 OHP NI	HANDLE SCREWS
4	0064162000	NUT T 8-32X1/2 STR 3 SPNG BLX	#10 T-NUT FOR BAFFLE/SPEAKERS
4	0033380000	SCRW SMAB 8X1 RHP BLX	FEET SCREWS
4	9280530414	SCREW SMA 8 1-1/4 OHP BLX	
4	0029527000	SCREW SMA #6X5/8 FLNGD BLX WX	
3	0075721000	SCREW SMA #6X5/8 FHP BLX	EXTRUSION SCREWS

PARTS LIST:		<b>END ITEM ASSEMBLY - COMBO</b>	
QTY.	PART #	DESCRIPTION	REFERENCE DESIGNATION
1	7700223000	CELESTION TEN 30 8 OHM	SPEAKER
4	0047821000	SCREW M 10-32 3/4 THP STL BLX	SPEAKER MTG
1	7706154000	*CABINET ASSY BASSBREAKER 007 COMBO	COMPLETE CABINET
1	7706157000	*LOGO FENDER BASSBREAKER SERIES	
6	0016014000	SCRW M 10-32X1 THP NI	CHASSIS MTG
5	0037215000	WSHR C/SUNK NICKEL #6	CABINET REAR PANEL MTG
5	0016188000	SCRW WOOD 6x1 OHP NI	REAR PERF PANEL MTG
2	0037210000	SCREW SMA 2X3/8 OHP NI	LOGO MTG
1	0047248000	△CORD PWR W/ IEC DOM 120V	IEC POWER CABLE
1	0047251000	△CORD PWR W/IEC CONN 230V	IEC POWER CABLE
1	0047249000	△CORD PWR W/IEC CONN 230V UK	IEC POWER CABLE
1	0047250000	△CORD PWR W/IEC CONN 250V	IEC POWER CABLE
1	0053997000	△CORD PWR W/IEC CONN 100V JPN	IEC POWER CABLE
1	0057674000	△CORD PWR W/IEC 230V ARG	IEC POWER CABLE
1	0029821000	△EYELET RFLNGD .215 ODX.315 L	GROUNDING EYELET
6	0016014000	SCRW M 10-32X1 THP NI	
5	0037215000	WSHR C/SUNK NICKEL #6	
5	0016188000	SCRW WOOD 6X1 OHP NI	
4	0047821000	SCRW M 10-32 3/4 THP STL BLX	
5	0067014000	SCRW SMA 6X5/8 THP BLX	
2	0037210000	SCREW SMA 2X3/8 OHP NI	

PARTS LIST:		<b>END ITEM ASSEMBLY - HEAD</b>	
QTY.	PART #	DESCRIPTION	REFERENCE DESIGNATION
1	7706179000	*CABINET ASSY BASSBREAKER 007 HEAD	
1	7706157000	*LOGO FENDER BASSBREAKER SERIES	
6	0016014000	SCRW M 10-32X1 THP NI	

\* Non-serviceable part. Replace complete parent assembly. See PCB EXCHANGE POLICY section above.

*shaded* Unique Fender® part. Order directly from the FMIC Parts Department.

*shaded + \** Access to this part or assembly is controlled. Please contact the FMIC Customer Service Department.

△ Safety Critical Part. Replacement must match Safety Agency –Value, if specified –Type, if specified –Approval Mark(s), if on part.

*shaded + △* Both a unique Fender® part and a Safety Critical Part as defined above.



# BASSBREAKER™ 007

(This is the model name for warranty claims)

PARTS LIST:		<b>END ITEM ASSEMBLY – HEAD</b>	
QTY.	PART #	DESCRIPTION	REFERENCE DESIGNATION
5	0067014000	SCRW SMA 6X5/8 THP BLX	
2	0037210000	SCREW SMA 2X3/8 OHP NI	
1	0047248000	△CORD PWR W/ IEC DOM 120V	IEC POWER CABLE
1	0047251000	△CORD PWR W/IEC CONN 230V	IEC POWER CABLE
1	0047249000	△CORD PWR W/IEC CONN 230V UK	IEC POWER CABLE
1	0047250000	△CORD PWR W/IEC CONN 250V	IEC POWER CABLE
1	0053997000	△CORD PWR W/IEC CONN 100V JPN	IEC POWER CABLE
1	0057674000	△CORD PWR W/IEC 230V ARG	IEC POWER CABLE
1	0029821000	△EYELET RFLNGD .215 ODX.315 L	GROUNDING EYELET

\* Non-serviceable part. Replace complete parent assembly. See PCB EXCHANGE POLICY section above.

*shaded* Unique Fender® part. Order directly from the FMIC Parts Department.

*shaded + \** Access to this part or assembly is controlled. Please contact the FMIC Customer Service Department.

△ Safety Critical Part. Replacement must match Safety Agency –*Value*, if specified –*Type*, if specified –*Approval Mark(s)*, if on part.

*shaded + △* Both a unique Fender® part and a Safety Critical Part as defined above.



# BASSBREAKER™ 007

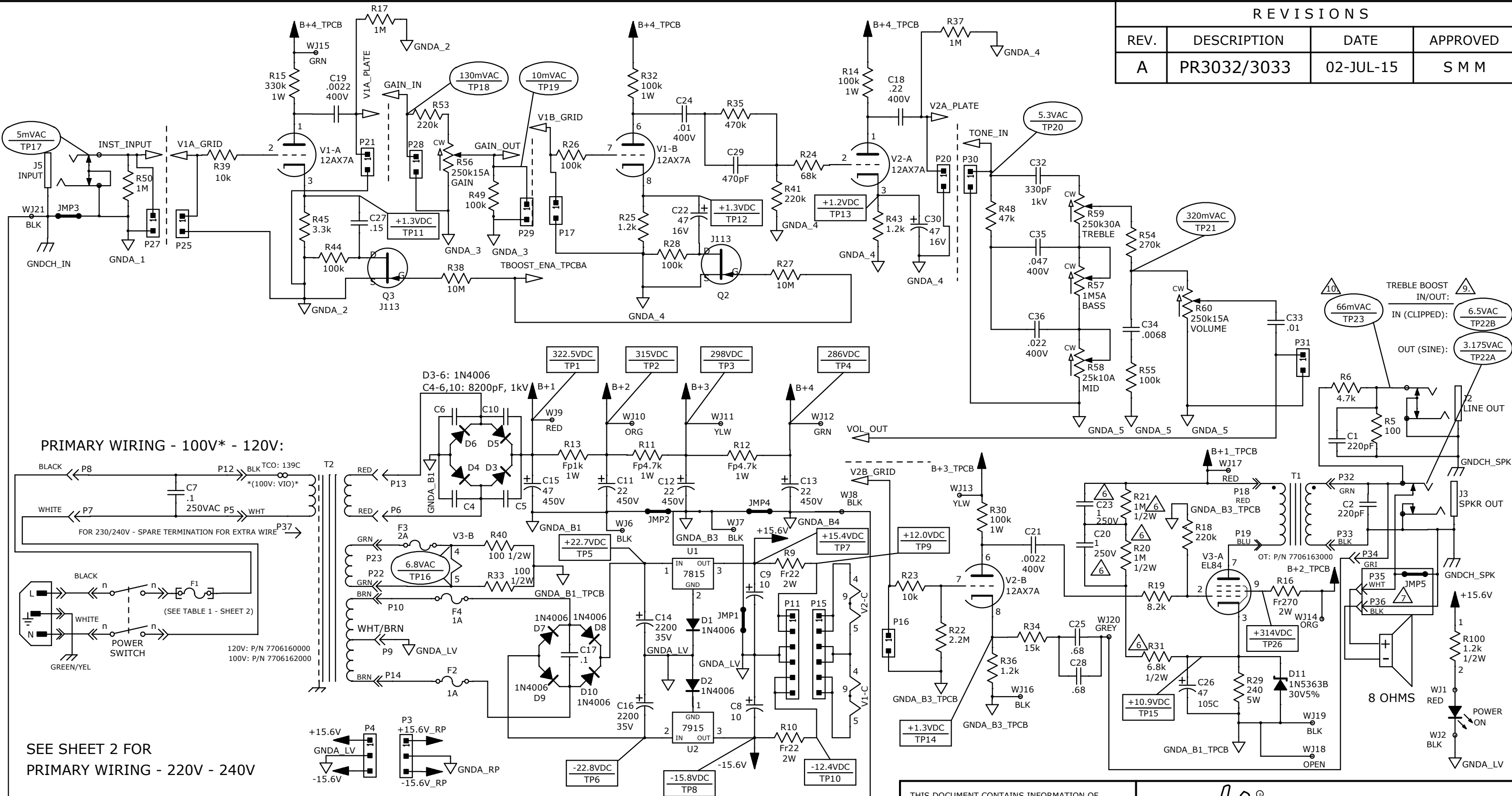
(This is the model name for warranty claims)

## Service Diagram List

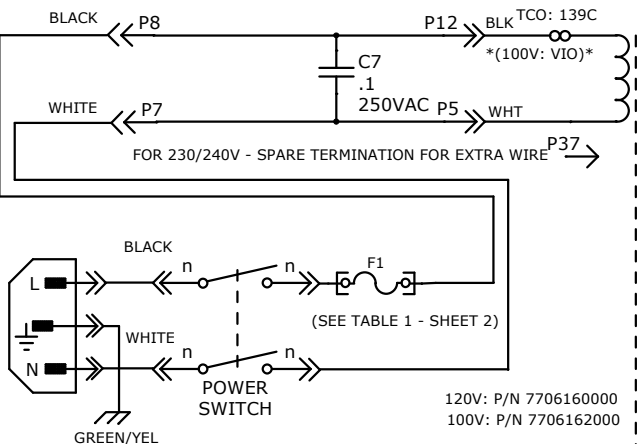
Service Diagram (Schematic).....Bassbreaker 007 Main PCB  
 Service Diagram (Schematic).....Bassbreaker 007 Main PCB  
 Service Diagram (PCB Assembly).....Bassman 007 Main PCB

REVISIONS

REV.	DESCRIPTION	DATE	APPROVED
A	PR3032/3033	02-JUL-15	S M M



PRIMARY WIRING - 100V\* - 120V:



SEE SHEET 2 FOR PRIMARY WIRING - 220V - 240V

8. ALL VOLTAGES MEASURED WITH RESPECT TO SP:GROUND USING A DVM WITH AT LEAST 1MEG AC INPUT IMPEDANCE AND 10MEG DC INPUT IMPEDANCE. VOLTAGES MAY VARY +/- 20%.
- TEST CONDITIONS:  
8 OHM RESISTIVE LOAD CONNECTED AT SPKR OUT (J3).  
PANEL CONTROL SETTINGS: GAIN @ 12:00, ALL OTHER CONTROLS AT MAX (FULLY CW)  
DC TESTS (TP1 TO TP15,TP26) - NO SIGNAL APPLIED  
AC TESTS (TP16 TO TP23): 5MILLIVOLT, 1kHz SINUSOIDAL SIGNAL APPLIED TO INPUT (J5)
9. TREBLE BOOST SWITCH OUT EXCEPT FOR TESTS AT TP22, TP24, TP25
10. LINE OUT TEST (TP23) - INSTALL OPEN 1/4 INCH PLUG IN J2

- FOR COMBO:  
P35,P36 INSTALLED. JMP5 NOT INSTALLED.
- FOR HEAD:  
JMP5 INSTALLED. P35,P36 NOT INSTALLED.
6. R20,21,31 & C20,23 NOT INSTALLED.
5. THIS SCHEMATIC IS FOR PCB FABRICATION P/N 7706169000 AND PCB ASSEMBLY P/N 7706164000 (COMBO) & 7708153000 (HEAD)
4. ALL DIODES ARE 1N4448.
3. ALL POLARIZED CAPACITORS IN uF, 20%; 50V MINIMUM.
2. ALL UNPOLARIZED CAPACITORS IN uF, 10% OR BETTER; 50V MINIMUM. (POWER SUPPLY BYPASS CAPACITORS ARE 20%).
1. ALL RESISTORS IN OHMS, 5%; 1/4W.

NOTES: (UNLESS OTHERWISE NOTED)

THIS DOCUMENT CONTAINS INFORMATION OF A PROPRIETARY NATURE TO FENDER MUSICAL INSTRUMENTS AND IS SUBMITTED TO YOU IN CONFIDENCE AND SHALL NOT BE DISCLOSED OR TRANSMITTED TO OTHERS WITHOUT AUTHORIZATION FROM FENDER MUSICAL INSTRUMENTS.

CHECKED BY: \_\_\_\_\_  
DATE: \_\_\_\_\_

APPROVED BY: \_\_\_\_\_  
DATE: \_\_\_\_\_

DRAWN: GIT'LO ENGR: GIT'LO

DATABASE FILE: Z3032S.SCH

**Fender** MUSICAL INSTRUMENTS  
Corona, CA U.S.A.

TITLE: SERVICE DIAGRAM, COMBINED (schematic)  
BASSBREAKER 007  
MAIN PCB

SIZE: B DRAWING NUMBER: 7706211000 REV: A

RELEASE DATE: 02-JUL-15 SHEET: 1 OF 3

REVISIONS

REV.	DESCRIPTION	DATE	APPROVED
A	PR3032/3033	02-JUL-15	S M M

PRIMARY WIRING - 220V-240V

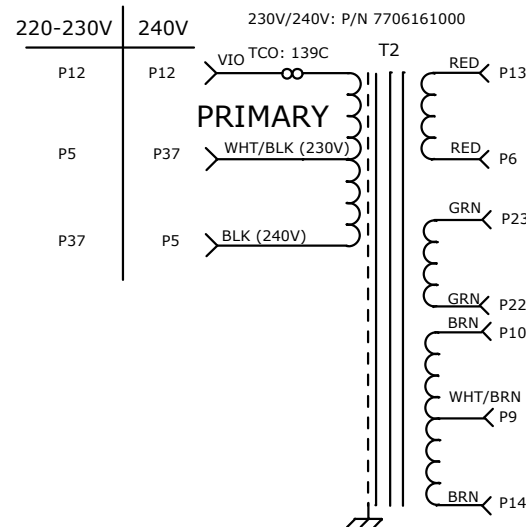
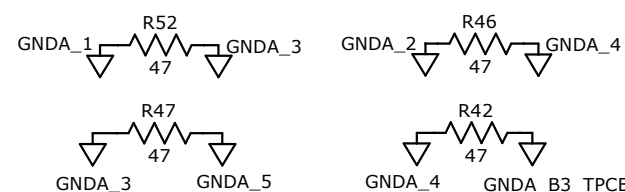
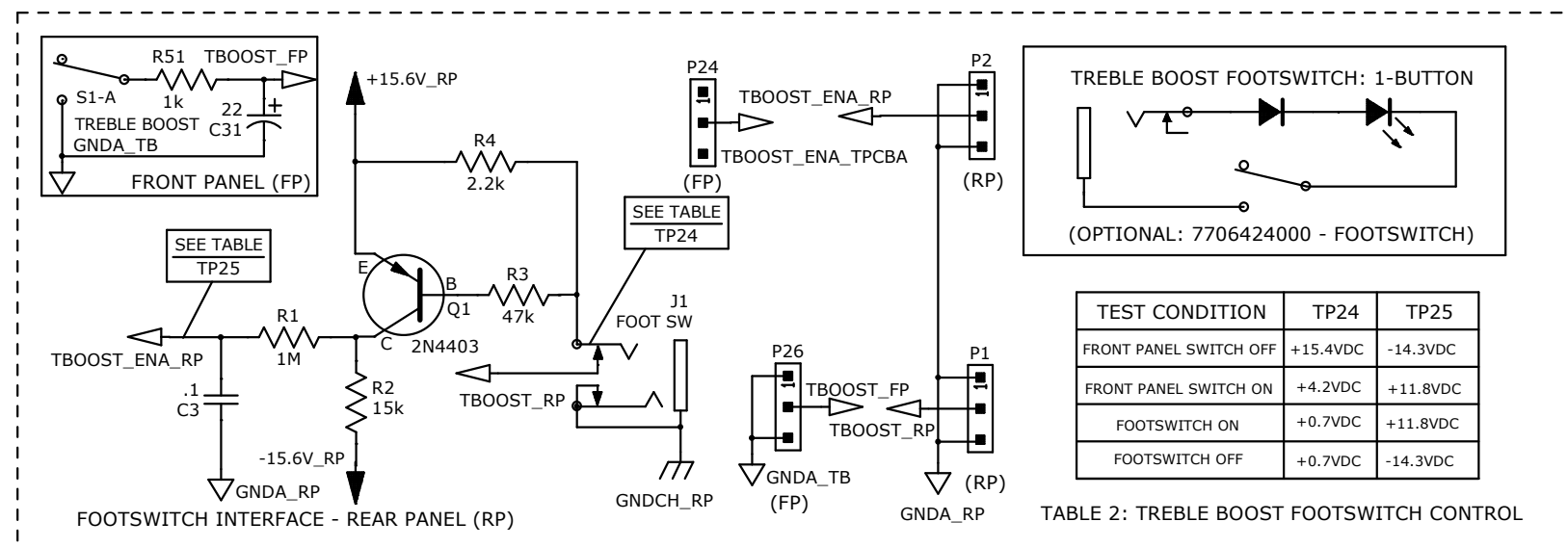


TABLE 1:

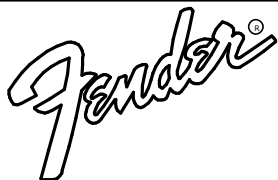
BB007 - PRIMARY WIRING & MAINS FUSES FOR INTERNATIONAL SERVICE

LINE VOLTAGE	POWER TRANSFORMER	COLOR - P12	COLOR - P5	COLOR - P37	MAIN FUSE - FMIC #
100	7706162000	VIOLET	WHITE	X	F2A - 0048827000
110	7706160000	BLACK	WHITE	X	F2A - 0048827000
120	7706160000	BLACK	WHITE	X	F2A - 0048827000
220	7706161000	VIOLET	WHT/BLK	BLK	F1A - 0020789000
230	7706161000	VIOLET	WHT/BLK	BLK	F1A - 0020789000
240	7706161000	VIOLET	BLK	WHT/BLK	F1A - 0020789000

9 TREBLE BOOST - FRONT PANEL SWITCH & REAR PANEL FOOTSWITCH INTERFACES



NOTES: SEE SHEET 1

<p>THIS DOCUMENT CONTAINS INFORMATION OF A PROPRIETARY NATURE TO FENDER MUSICAL INSTRUMENTS AND IS SUBMITTED TO YOU IN CONFIDENCE AND SHALL NOT BE DISCLOSED OR TRANSMITTED TO OTHERS WITHOUT AUTHORIZATION FROM FENDER MUSICAL INSTRUMENTS.</p>	 <p>MUSICAL INSTRUMENTS Corona, CA U.S.A.</p>		
	<p>CHECKED BY: _____ DATE: _____</p>	<p>TITLE: SERVICE DIAGRAM, COMBINED (schematic) BASSBREAKER 007 MAIN PCB</p>	
<p>APPROVED BY: _____ DATE: _____</p>	<p>SIZE <b>B</b></p>	<p>DRAWING NUMBER <b>7706211000</b></p>	<p>REV. <b>A</b></p>
<p>DRAWN: GIT'LO      ENGR: GIT'LO</p>	<p>RELEASE DATE: 02-JUL-15</p>		<p>SHEET: 2 OF 3</p>
<p>DATABASE FILE: Z3032S.SCH</p>			

REVISIONS			
REV.	DESCRIPTION	DATE	APPROVED
A	PR3032/3033	25-JUN-15	S M M

D

D

C

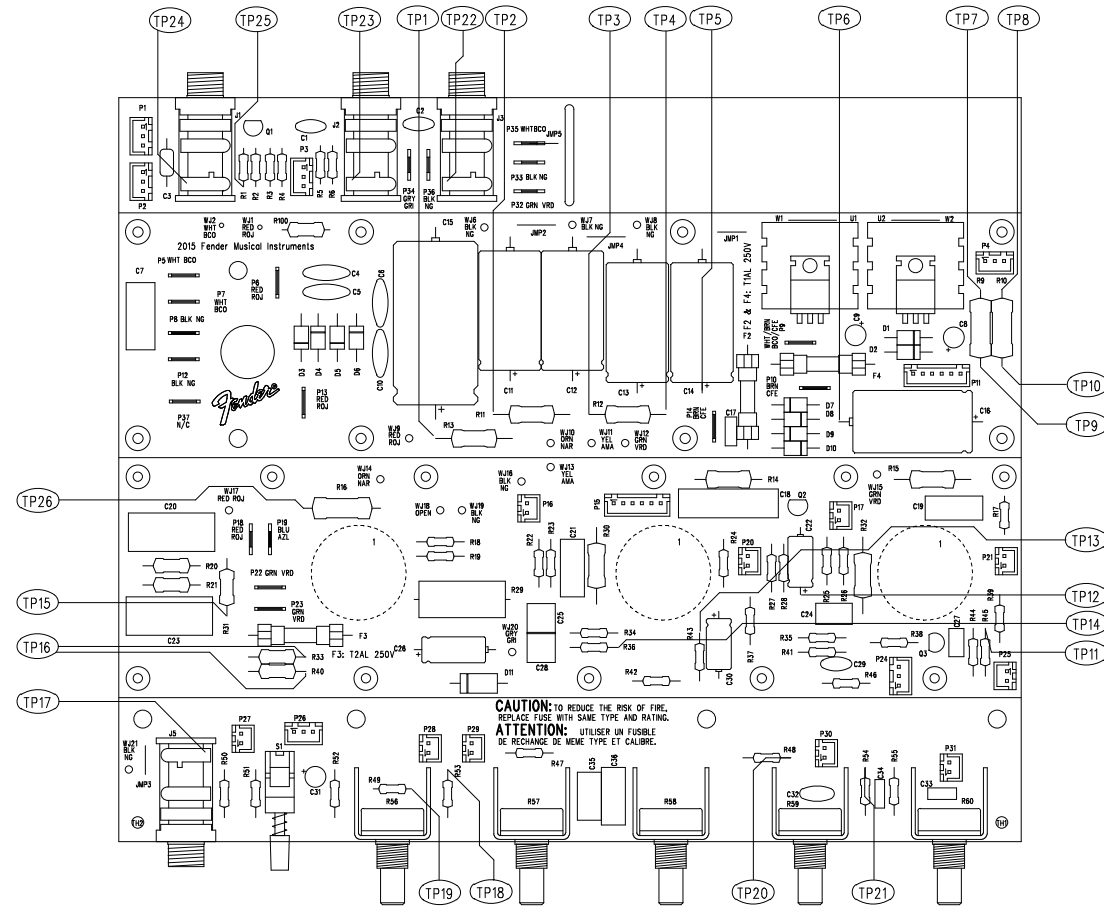
C

B

B

A


A



FLM/DWG: SERVICE DIAGRAM  
 DATABASE: Z3032P.PCB DATE: 30-JUN-15

- 1. PCB ASSEMBLY SHOWN AS FABRICATED BEFORE INSTALLATION IN CHASSIS.
- 2. WIRES NOT SHOWN FOR CLARITY.
- 3. P35 AND P36 INSTALLED IN COMBO UNITS ONLY. JMP5 INSTALLED IN HEAD UNITS ONLY.

NOTES: (UNLESS OTHERWISE NOTED)

THIS DOCUMENT CONTAINS INFORMATION OF A PROPRIETARY NATURE TO FENDER MUSICAL INSTRUMENTS AND IS LOANED TO YOU IN CONFIDENCE AND SHALL NOT BE DISCLOSED OR TRANSMITTED TO OTHERS WITHOUT AUTHORIZATION FROM FENDER MUSICAL INSTRUMENTS.		 <b>MUSICAL INSTRUMENTS</b> Corona, CA U.S.A.	
CHECKED BY:	DATE:	TITLE: SERVICE DIAGRAM, COMBINED (PCB assy) BASSBREAKER 007 MAIN PCB	
APPROVED BY:	DATE:	SIZE: <b>D</b>	DRAWING NUMBER: <b>7706211000</b>
DRAWN: GIT'LO	ENGR: GIT'LO	RELEASE DATE: 30-JUN-15	SHEET 3 OF 3
DATABASE FILE: Z3032P.PCB		REV. <b>A</b>	